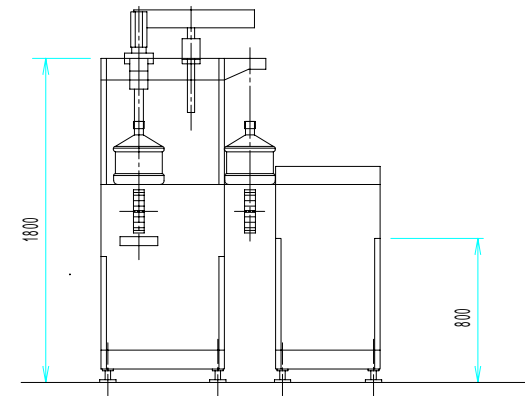
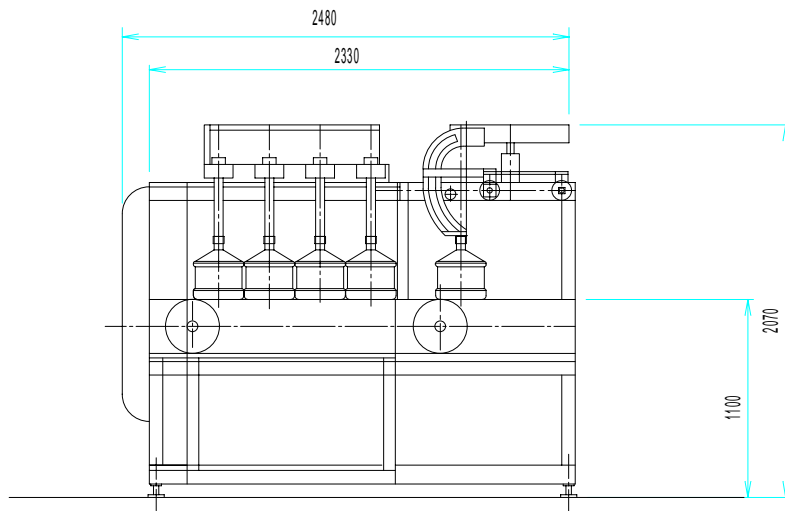


設備仕様	
容器	: CYLINDRICAL TYPE BOTTLE
生産能力	: 500BPH (BASED ON 18.9L)
閉栓	: ワンタッチCAP
生産品目	: ミネラルウォーター
AIR	: 5~7kg/cm ² 約80NL/min
電力	: AC、3、220/380V 50/60Hz 約3Kw



訂正 変更			名称	3Ballon 1/4 充填機	縮尺	1/30
				500BPH 充填設備	日付	H15.12.21
テクノス 株式会社			図番	300-01	承認	作図 s.onodera