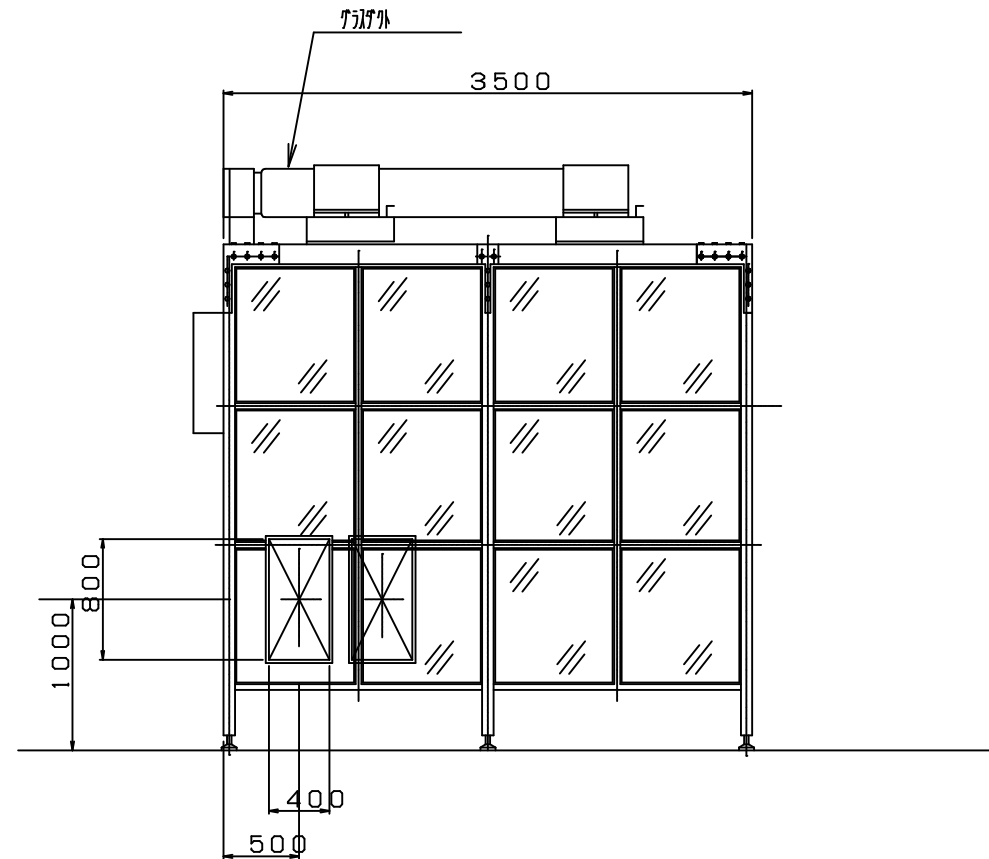
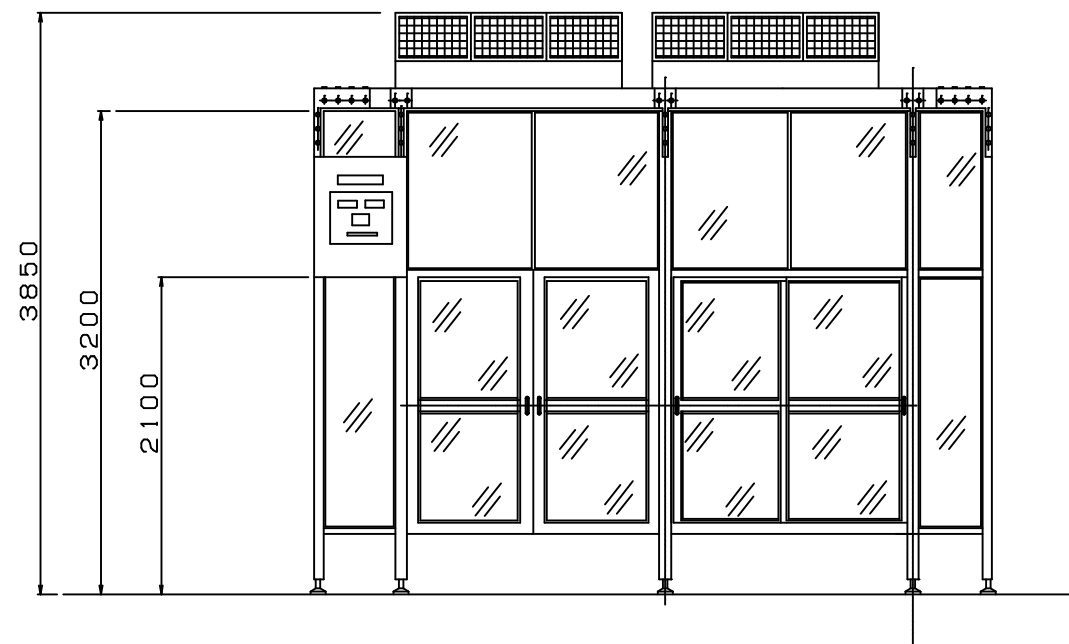


設備仕様	
品名	: プラチナ クリーン
形式	: CA-PW9D6-3.5×4.5×3.2H
寸法	: 3,500×4,500×3,200mmh (全高 3850mmh)
HEPAフィルター	: CA-AU900D×4台
マイナージオ捕集効率	: 0.3μm (DOP)99.99%以上
処理風量	: 132m ³ /min
天井	: アルミ材 ジオメトリック処理+クリア塗装
支柱	: アルミ材 ジオメトリック処理+クリア塗装
天板	: 表面材 ステンレス 0.4mm/芯材 発泡ポリスチレン 75mm
壁パネル	: PTEプレート 透明 5mm
照明器具	: ステンレス防水露出型蛍光灯 (飛散防止管) FHF 32W×16灯
概算重量	: 約630kg
電流	: クリーン制御盤入力
照明	: 1φ200V 50Hz 288W
フィルター工事	: 1φ100V 50Hz 1.2Kw

清浄度	
換気回数	: 157回/hr
施工完了時清浄度	: クラス100 (FS209) クラス5 (JIS B9920)
発塵負荷予想	: 1人×1×10 ⁶ 個/Min (0.5μm)
稼働時清浄度予想	: クラス 210



日付	縮尺	納入先名称	殿
H17 11 06	1/50		
テクノス 株式会社		図番	自立型クリーンブース組立図 3Gallonボトル充填用
承認	照査設計作図		
		sonodera	2005-1106-F85