

HACCP対策の決め手にマグライン! (ステンレス摩耗粉吸着除去器)

ステンレス微粉はクロム／ニッケルアレルギーを引き起こし、とても有害です。本機を導入すると製品事故がなくなり、回収問題が発生しません。毎日米粒3個分の摩耗粉が吸着します。

一般的にSUS304、316のステンレスは磁性を持っていないのでSUS系異物除去には磁石は利用できないと考えられてきましたが、摩耗粉のような**塑性変形**を受けた場合には、弱いけれども磁性が生じます。但し、強力な磁石でないと吸着されても液体の流れの力に負けて再混入します。

※最強磁力を持つネオジウム系希土類磁石を使用しています。

液体用

2種類のマグネットがあります(7本入り)

- ① 12,000 Gauss 100℃対応(熱水殺菌用)
- ② 9,000 Gauss 300℃対応(スチーム殺菌用)

接続配管

- ① 1.5S, 2S, 2.5S, 3S, 4S
- ② ヘルール、ネジ、フランジ

サイクロン付マグライン

石や砂はサイクロンで除去します



マグネット直接吸着方式

手でできて除去するタイプです
(価格が安いです)



貸与器あります

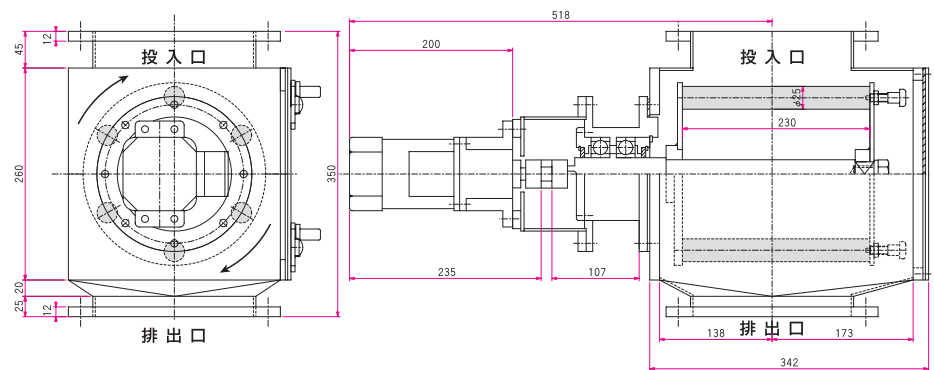


ワンタッチクリーニング方式

吸着された摩耗粉をワンタッチで
SIPができます

粉体用／ロータリー式 12,000 Gauss 6本入り

湿気を含んだ粉体でも回転式マグネットなので装置内でブロックが生じません。



【用途】

1. 遠心分離機、ポンプ、スクリーフィーダー等からの摩耗粉の除去
2. ウーロン茶葉、コーヒー粉への混入ステンレス摩耗粉の除去
3. SUS配管内腐蝕／特に化学、製薬、電解質の飲料はステンレスを腐蝕させる。
4. ふるいの目の腐蝕／ふるいは、粉粒体の粒度を揃えたり、異物を除去するなどのために使用されているが、逆にそれ自体がコンタミ化してしまう。
5. スクリーンメッシュ破片／製菓業の造粒システムにおいて発生する場合が多い。(特に高粘度原料からの細粒製造過程から発生)
6. 原料ジュースの開缶時に発生する切り粉
7. 化粧品に含まれるマイカ・アルミナ・ステンレス系粉・コバルト等特殊鋼粉

- ◆無菌充填プラントを格安で設計施工致します。
- ◆加熱充填プラントの非加熱への改造工事
- ◆クリーンルーム 設計・施工
- ◆マグライン 製造元

プラント
設計・施工



テクノス株式会社 TECHNOS CORPORATION

〒162-0056 東京都新宿区若松町33-6(菱和パレスビル7F) TEL 03-3204-9771 FAX 03-3204-9770
水工場建設ホームページ <http://www.hisui-technos.com/index.htm> E-mail: technos@nifty.com