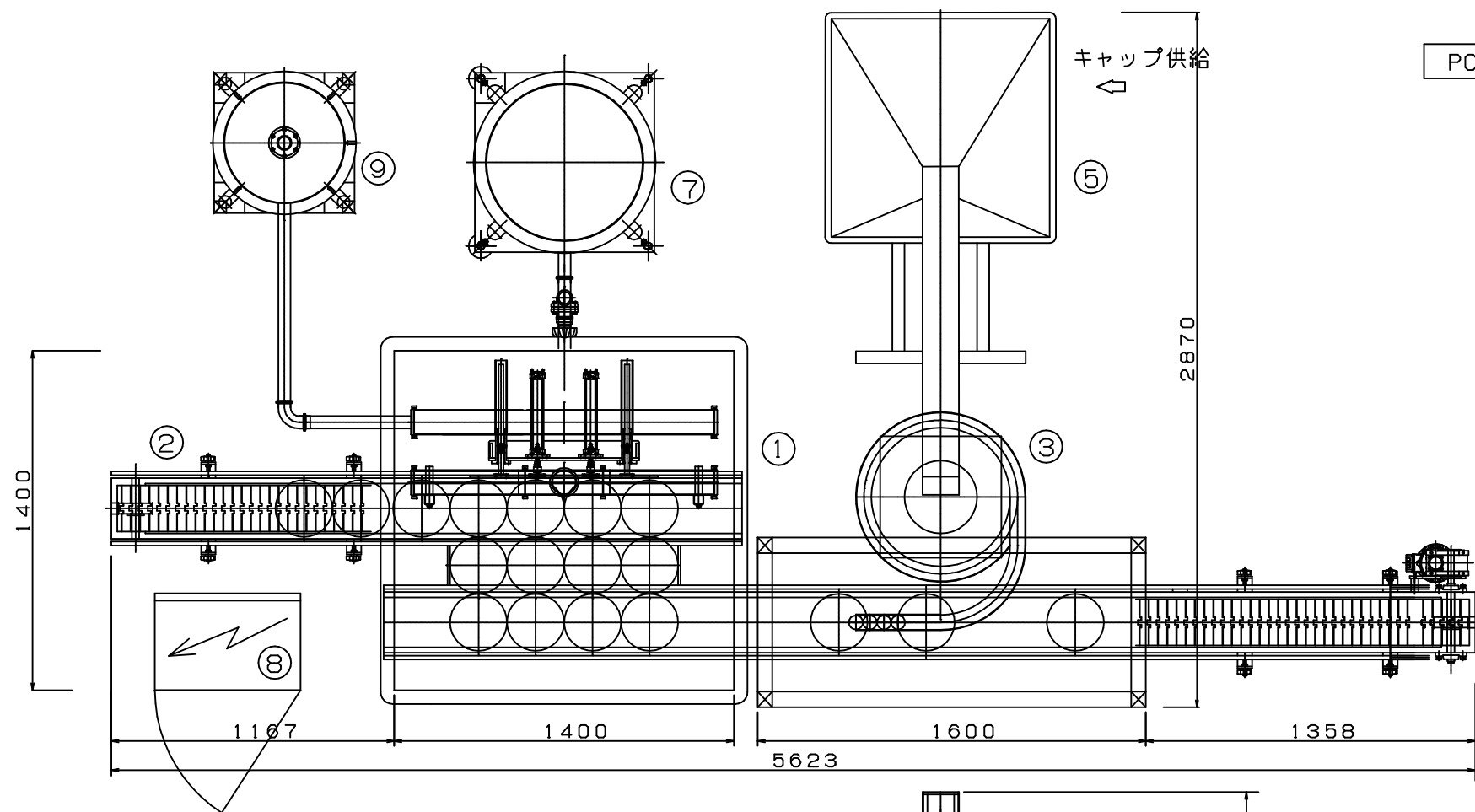
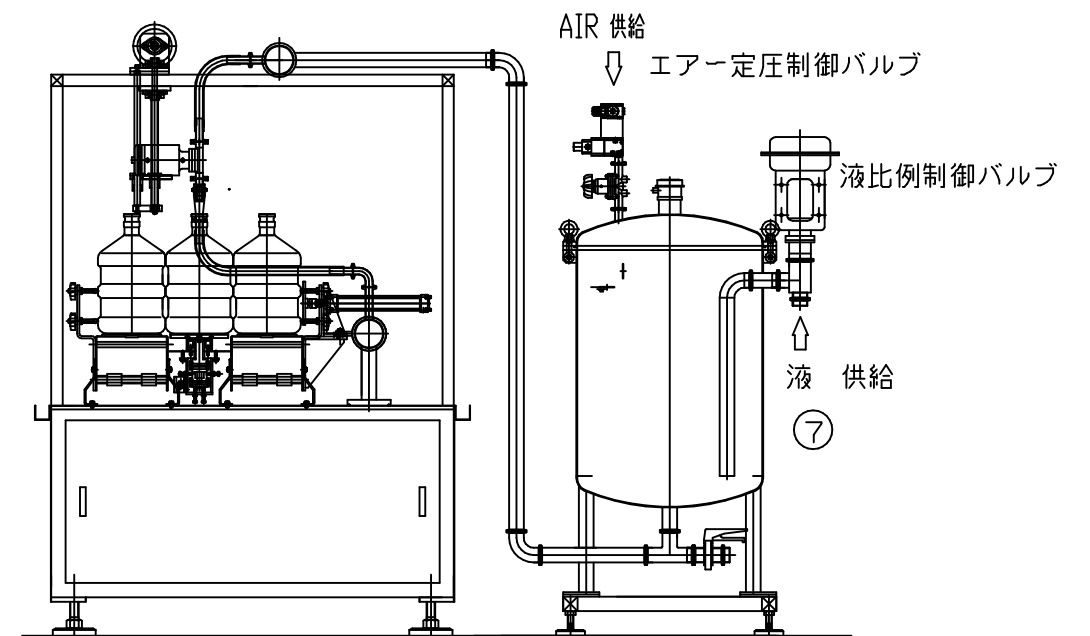
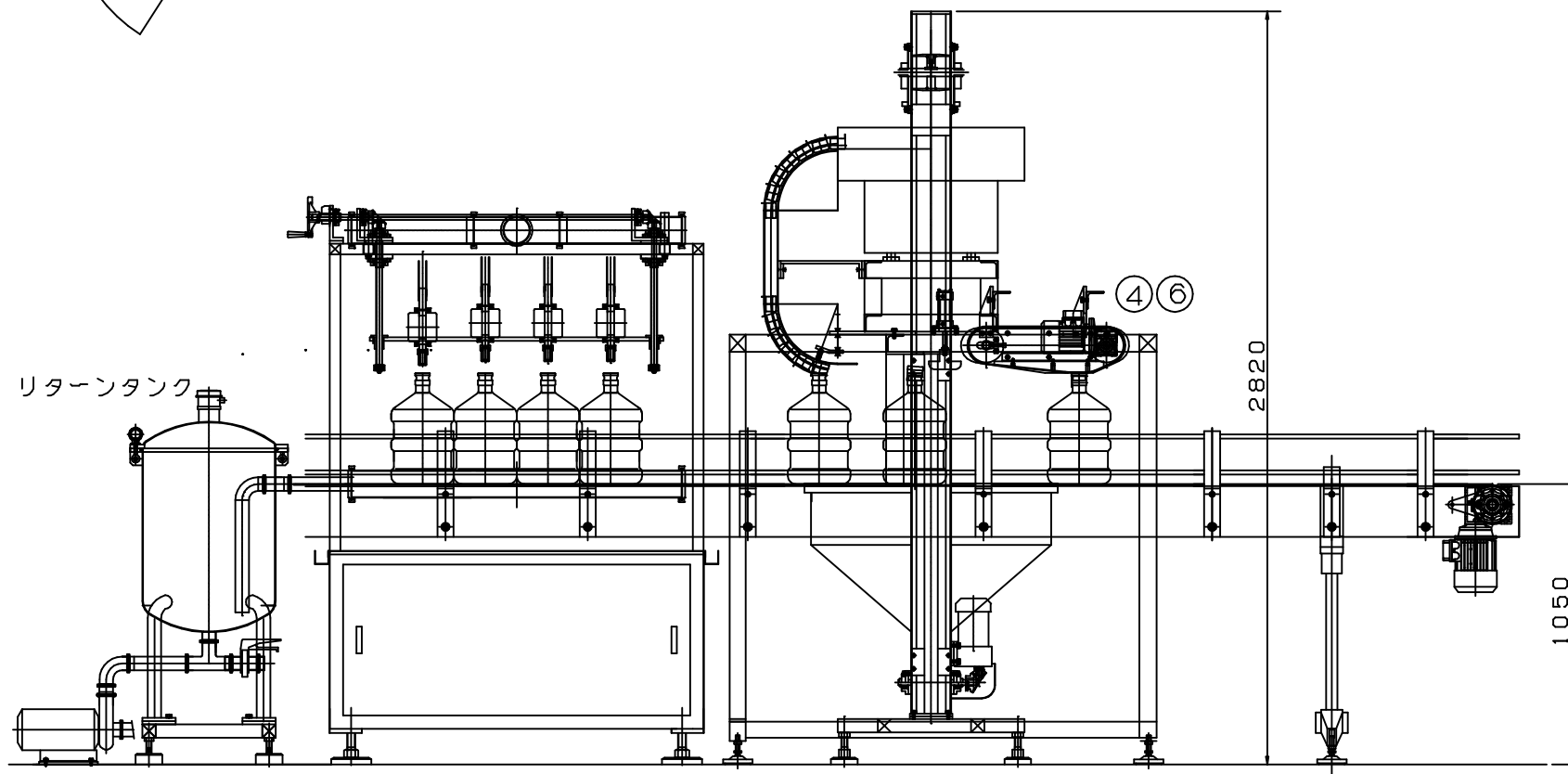


PC BOTTLE 500BPH (Based on 3GALLON) FILLING LINE LAYOUT



CAPACITY: 3GALLON X 9 BPM				
AIR CONSUMPTION: 450N/L				
POWER CONSUMPTION: 5.0KW				
9	リターンタンク	1		50N/L
8	コントロールパネル	1		
7	クッションタンク	1		50N/L
6	キャッププレス	1		50N/L
5	キャップフィーダー	1	0.4KW	
4	キャッププレスベルト	1	0.2KW	
3	パーツフィーダー	1	0.2KW	
2	供給コンベヤー	1	0.75KW	
1	ラインフィルター	1		500N/L
NO	名称	数量	電機出力	AIR



完図	尺度	製番	納入先	殿
051122	1/10	F-86		
テクノス 株式会社			無菌充填設備図	
承認	照査	設計	3Gallonボトル 500BPH	
			番 H171122-A-01	